



## Serie Ufo-HURC

### CARATTERISTICHE COSTRUTTIVE

**Corpo:** in lega di alluminio con dissipazione termica ottimizzata grazie al diffusore inclinato.

**Verniciatura:** A polveri epossidiche, previo trattamento di fosfocromatazione del grezzo, colore base Nero. Resistente ai raggi UV, agli agenti atmosferici.

**Schermo:** PC lenticolare per 90° (opzionale 60°, 120°)

**Grado di Protezione:** IP65

**Resistenza Urti Meccanici:** IK08

**Lunghezza Cavo Sicurezza :** 1,5m

**Montaggio:** con gancio per sospensione (opz. staffa inclinabile 90°)

**Dimensioni:** v. tabella (H senza gancio) **Peso:** v. tabella

**Temperatura di esercizio:** da -25° a 50°C

**Temperatura Stockaggio:** da -30°C a 70°C

### CARATTERISTICHE ELETTRICHE ED OTTICHE (con Ta=25°C)

**Alimentazione:** AC 100-240V 50/60Hz **PF**>0.95

**Potenza :** 100w-150w-200w regolabile con selettore (120w-200w)

**luminosità LED:** vedi tabella allegata

**CRI Resa Cromatica:** >70 **UGR(4H,8H):** <25@60° , <27@90°

**CCT :** 4000K-5000K-5700K con selettore interno

**LED:** Lumileds-2835 (M44) Efficienza 130Lm/W

**Vita Led:** 60.000 ore (L70, >50,000Hours@35°C) 5YW

**Driver:** Lifud (0-10V) **Distorsione Armonica:** < 15%

**Ottica:** 90° (opzionale 35°, 60°, 120°)

**Certificazioni:** CE,ROHS, CB, DLC.

**OPZIONALI:** staffa fissaggio inclinabile 90°. Sensore di presenza e luminosità. Ottiche. Driver gruppo EMERGENZA 25W 2/3Hr



Modello	Potenza Watt	Flusso LUMEN	CCT – K	Ottiche °	Dimen.mm	Peso
<b>UfoHURC-90</b>	120-150-200	18000-23500-31400	4000-5000-5700	60 (90-120)	Φ280*H125	1.9 Kg

L'innovativa serie UfoHURC ha un suo disegno raffinato e compatto che migliora la dissipazione del calore: in questo modo la temperatura di funzionamento rimane stabile e si allunga la sua vita utile oltre ad avere dimensioni e pesi estremamente compatti.

La vera novità di questa serie e la possibilità di avere multipli scenari con un solo prodotto. Infatti è possibile regolare con un apposito switch a bordo sia la temperatura di colore (da 4000K a 5700K) sia la potenza di emissione (da 120W a 200W).

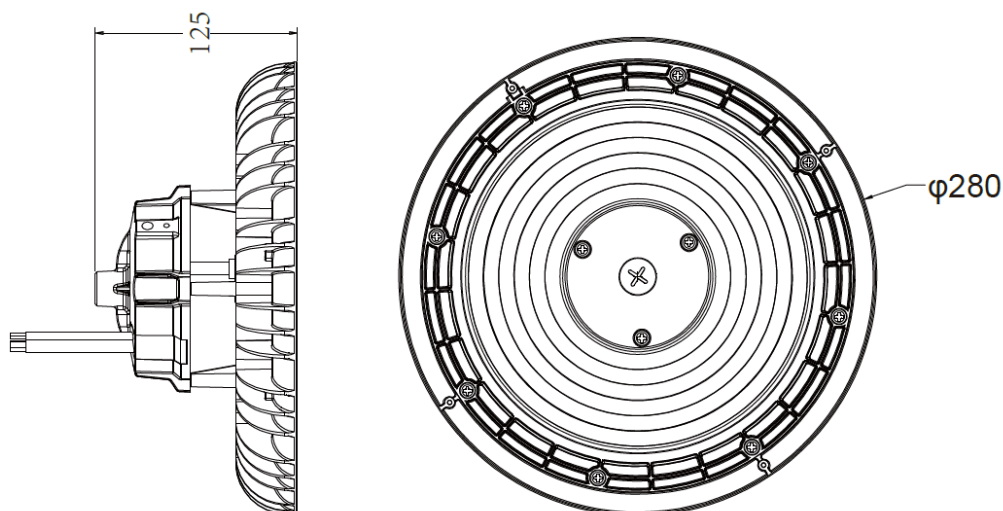




<--- SWITCH di regolazione Colore CCT e potenza W

A=200W; B=150W; C=120W  
CW=5700K; NW=4000K; WW=

#### DIMENSIONI





#### ACCESSORI OPZIONALI



Staffa di montaggio 90°



sensore rilevamento presenza



Deflettore 90° PC





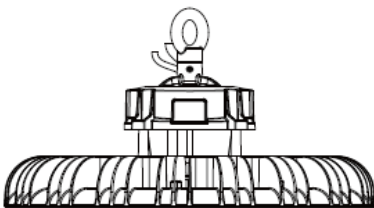
## MONTAGGIO

## Cablaggio

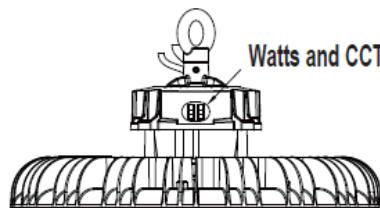
AC cord		label	0-10V dimmable		label
Brown	--L--		Purple	DIM+	
Blue	--N--		Pink	DIM-	
Yellow & Green			Black&White +12V		

## Connessione e Regolazione Selettore

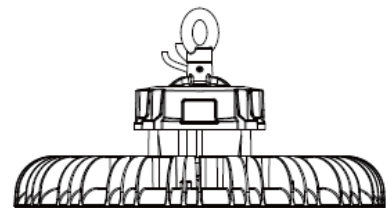
1.Remove the rubber pad from the driver



2.Use the slide switch to select wattage and CCT



3.Attach the rubber pad to the driver



## Installazione

